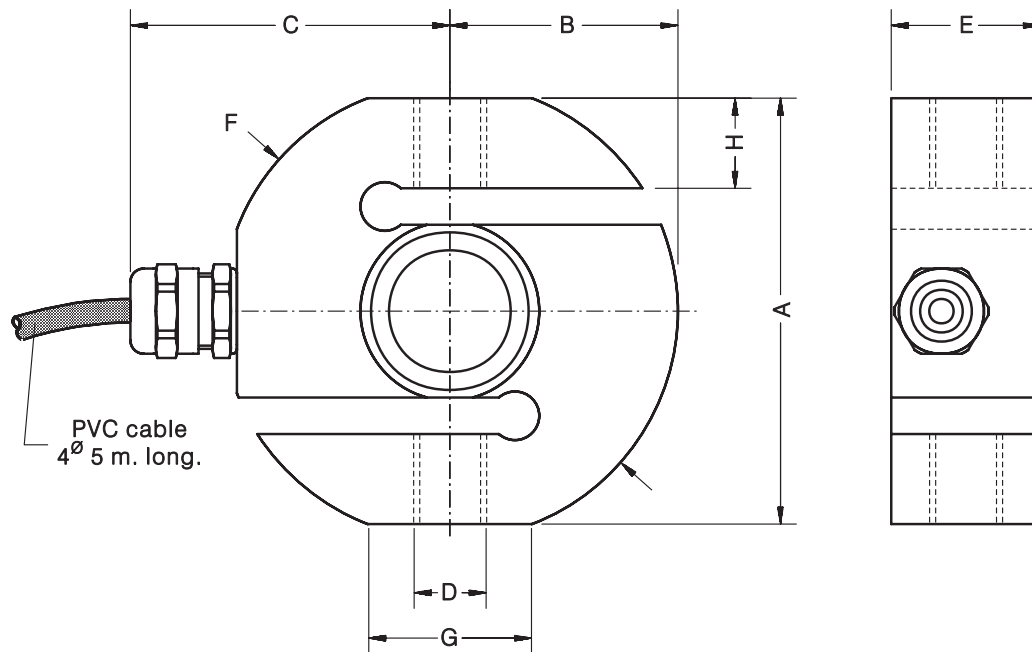


- Célula de carga de tracción/compresión
- Construcción en acero inoxidable
- Herméticamente soldada, protección IP 68 (EN 60529)
- 3000 divisiones OIML R60 clase C *
- Disponible en versión **ATEX** (opcional) Zona 0-1-2 (gas) y 20-21-22 (polvo)
- Aplicaciones:
 - Tanques, Tolvas y Cintas pesadoras suspendidas de estructuras
 - Centrales de asfalto y hormigón
 - Medida de fuerza en maquinaria de ensayo
 - Conversión de básculas mecánicas a electrónicas
 - Pesaje aéreo
- Tension/compression load cell
- Stainless Steel construction
- Hermetically welded, protected IP 68 (EN 60529)
- 3000 divisions OIML R60 class C *
- Available in **ATEX** version (optional) Zone 0-1-2 (gas) and 20-21-22 (dust)
- Applications:
 - Suspended weighing in Tanks, Hoppers and Belt Conveyor Scales
 - Asphalt and Concrete Plants
 - Force measurement in Test Equipment
 - Conversion from mechanical to electronic scales
 - Crane scales

| Modelo Model | Carga nominal Nominal capacity Ln | Clase de precisión Accuracy class * n. OIML | División mínima Minimum division vmin | Carga de servicio Service load 150 % Ln | Carga límite Safe load 200 % Ln |
|-----------------|---|---|---|---|---------------------------------------|
| 650 250 kg | 250 kg | 2000 | 34 g | 375 kg | 500 kg |
| 650 500 kg | 500 kg | 3000 | 50 g | 750 kg | 1000 kg |
| 650 1000 kg | 1000 kg | 3000 | 100 g | 1500 kg | 2000 kg |
| 650 2000 kg | 2000 kg | 3000 | 200 g | 3000 kg | 4000 kg |
| 650 5000 kg | 5000 kg | 3000 | 500 g | 7500 kg | 10000 kg |
| 650 7500 kg | 7500 kg | 3000 | 750 g | 11250 kg | 15000 kg |

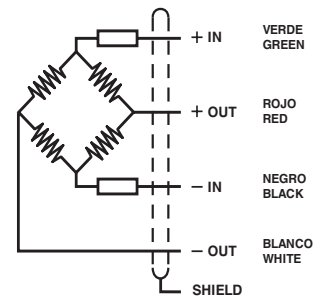


| Carga nominal Nominal load | A | B | C | D | E | FØ | G | H | Peso Transport Weight |
|-------------------------------|-----|------|------|----------|------|-----|------|----|-----------------------------|
| 250-500 kg | 70 | 37.5 | 50 | M12x1.75 | 24.5 | 75 | 26.9 | 15 | 1 kg |
| 1-2 t | 95 | 50 | 60 | M20x1.5 | 30 | 100 | 31.2 | 26 | 2 kg |
| 5 t | 120 | 62.5 | 72.5 | M24x2 | 40 | 125 | 35 | 34 | 4 kg |
| 7.5 t | 120 | 62.5 | 72.5 | M24x2 | 56 | 125 | 35 | 34 | 5.5 kg |

Dimensiones en mm. *Dimensions in mm.*

| ESPECIFICACIONES | | | SPECIFICATIONS |
|---|-------------------------------------|-------------|--------------------------------|
| Cargas nominales (Ln) | 250-500-1000- 2000-5000- 7500 | kg | Nominal capacities (Ln) |
| Clase de precisión | 3000 | n. OIML (2) | Accuracy class |
| Carga mínima | 0 | %Ln | Minimum dead load |
| Carga de servicio | 150 | %Ln | Service load |
| Cargas límite | 200 | %Ln | Safe load limit |
| Error combinado | < ±0.017 | %Sn (1) (2) | Total error |
| Error repetibilidad | < ±0.015 | %Sn | Repeatability error |
| Efecto de la temperatura: en el cero | < ±0.01 | %Sn/5 °C | Temperature effect: on zero |
| en la sensibilidad | < ±0.006 | %Sn/5 °C | on sensitivity |
| Error de fluencia (30 minutos) | < ±0.016 | %Sn (2) | Creep error (30 minutes) |
| Compensación de temperatura | -10...+55 | °C | Temperature compensation |
| Límites de temperatura | -40...+95 | °C | Temperature limits |
| Sensibilidad nominal (Sn) | 2 ±0.1% | mV/V | Nominal sensitivity (Sn) |
| Tensión de alimentación nominal | 10 | V | Nominal input voltage |
| Tensión de alimentación máxima | 15 | V | Maximum input voltage |
| Resistencia de entrada | 400 ±20 | Ω | Input impedance |
| Resistencia de salida | 350 ±3 | Ω | Output impedance |
| Desequilibrio inicial | < ±2 | %Sn | No load output |
| Resistencia de aislamiento | > 5000 | MΩ | Insulation resistance |
| Deformación máxima (a Ln) | < 0.5 | mm | Maximum deflection (at Ln) |

CONEXIÓN ELÉCTRICA
ELECTRICAL CONNECTION:

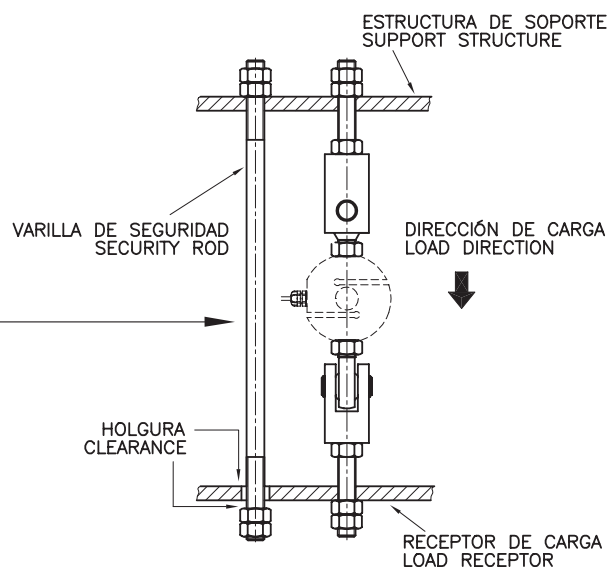
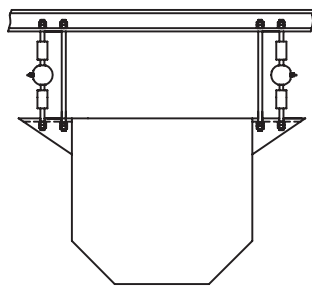
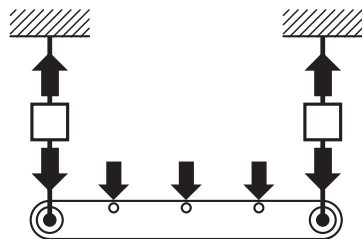
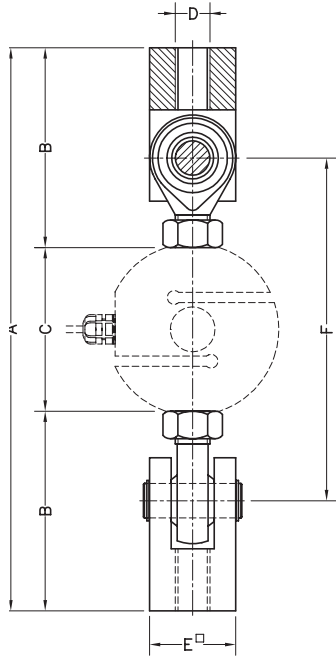


«CONVENIO SIGNOS SALIDA PARA TRACCIÓN»

«OUTPUT SIGNS FOR TENSION APPLICATION»

(1) Error combinado: No Linealidad e Histéresis / Total error: Non Linearity and Hysteresis

(2) Ln = 250 kg: 2000 n. OIML

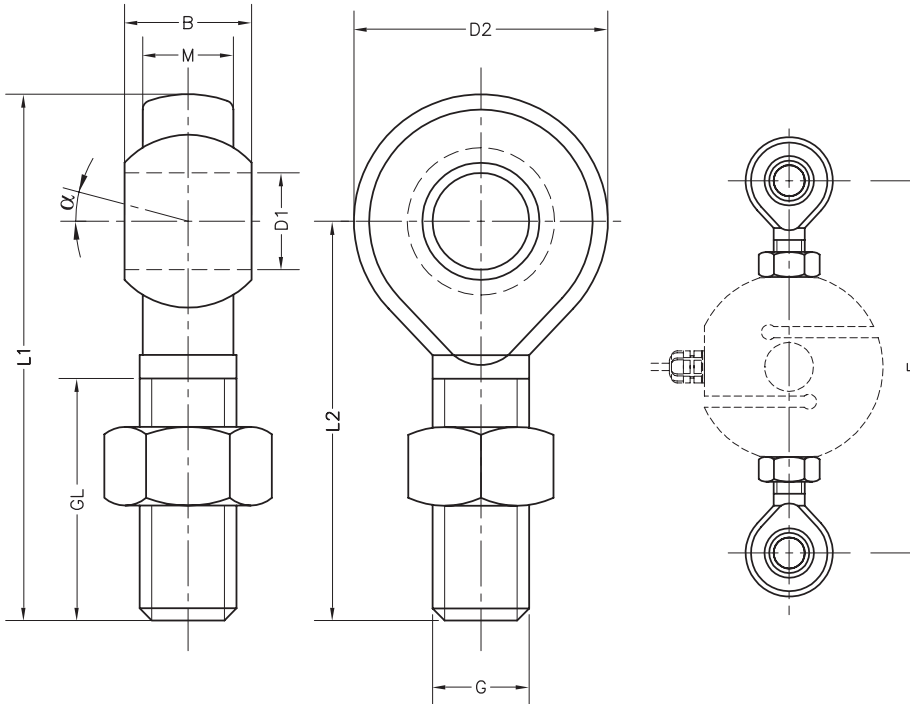
ACCESORIO TRACCION PARA MOD. 650
TENSION ACCESSORY FOR MODEL 650


■ Cada accesorio contiene un juego con la parte superior y la parte inferior.

■ Each accessory contains a set of the top and bottom.

| Accesorio Accessory | Carga nominal Nominal load | A | B | C | D | E | F | Carga límite Ultimate load | Peso transporte Transport weight | Material |
|------------------------|-------------------------------|-----|-----|-----|----------|----|-----|-------------------------------|-------------------------------------|------------------------------------|
| TE12x1.75 | 250-500 kg | 236 | 83 | 70 | M12x1.75 | 35 | 148 | 2000 kg | 1.4 kg | Acero cincado Steel zinc-plated |
| TE20x1.5 | 1000-2000 kg | 327 | 116 | 95 | M20x2.5 | 50 | 199 | 5050 kg | 4.5 kg | |
| TE24x2 | 5000-7500 kg | 398 | 139 | 120 | M24x3 | 60 | 246 | 8150 kg | 7.8 kg | |

Dimensiones en mm. *Dimensions in mm.*

ROTULAS PARA EL MODELO 650
ROD ENDS FOR MODEL 650


- **Material: Acero cincado**
- **Cada accesorio RO contiene un juego de: 2 rótulas y 2 tuercas**

- **Material: Steel zinc-plated**
- **Each accessory RO includes a set of: 2 rod ends and 2 nuts**

| Dimensiones Accesorios RO/ RO Accessories Dimensions | | | | | | | | | | | | |
|--|-----------------------------|----|----|----|-----|-----|----|----|----------|----------|-----|-------------------------------|
| Accesorio Accessory | Capacidad/ Capacity (kg) | D2 | B | M | D1 | L1 | L2 | GL | G | α | F | Peso transp. Trans. weight |
| R012x1.75 | 250-500 | 32 | 16 | 12 | Ø12 | 70 | 54 | 33 | M12x1.75 | 13° | 148 | 0.2 kg |
| R020x1.5 | 1000-2000 | 50 | 25 | 18 | Ø20 | 103 | 78 | 47 | M20x1.5 | 15° | 199 | 0.8 kg |
| R024x2 | 5000-7500 | 64 | 20 | 17 | Ø25 | 126 | 94 | 53 | M24x2 | - | 246 | 1.3 kg |

Dimensiones en mm. *Dimensions in mm.*